



電源取り出しハーネス		(ホンダ type-4) 商品コード：756-9000130
適合車種	CRF250L/M (MD38)・CT125 ハンターカブ (JA55/65)・モンキー 125 (JB03)・ダックス 125 (JB04) ※国内仕様に限る	
注意!	・消費電力、電流の高い製品 (アンプ、コンプレッサー等) の接続には使用しないで下さい。	

この度はキタコ製品をお買い求め頂き誠に有り難うございます。説明文を良く理解して正しい取付を行って下さい。

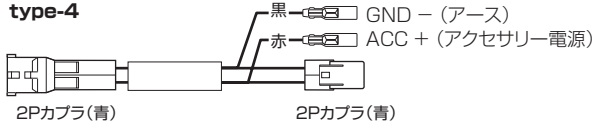
製品、装着についての注意 (必ずお読み下さい)

- ▼当製品の取付に当たっては特に以下の項目に注意して下さい。間違った取付や不注意な行為は重大な事故にもつながり、保証対象外となります。ご注意ください。
- 組み立てミス等によるパーツ、その他関連パーツの破損やそれに伴う事故等については全て運転者本人の責任とし、当社は一切の責任を負いませんのでご了承下さい。
- 組み付け及び、点検作業は必ず整備士資格のある方が行って下さい。また、周辺部品の役割等が理解できない方は必ず、専門店の担当者、又は当社までご相談下さい。
- 取付の際、必ず車種ごとのメーカーサービスマニュアルと合わせて取付作業を行って下さい。
- 当製品は車種専用設計に設計されていますので、適合車種以外の車両には取り付けしないで下さい。
- 取付後、車両の異常やエンジンが停止しないか良く確認して下さい。
- 走行前に、分解時に外したボルト、ナット類のゆるみや、カブラーや端子の接続忘れを確認して下さい。
- この商品、あるいはこの商品を取り付けた車両を第三者に譲渡する場合はこの説明書も併せてお渡し下さい。
- ※消費電力、電流の高い製品 (アンプ、コンプレッサー等) の接続には使用しないで下さい。

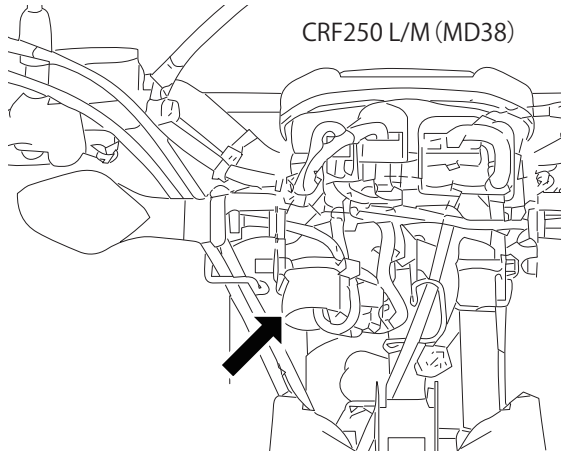
 当用紙はオートバイ整備の基本的な知識を持った方を対象にしています。技能や知識をお持ちにならない方は作業を行わないで下さい。

 お気付きの点や、異常を発見した場合は直ちに走行を停止して、当社まで、ご連絡下さい。
06-6783-5311

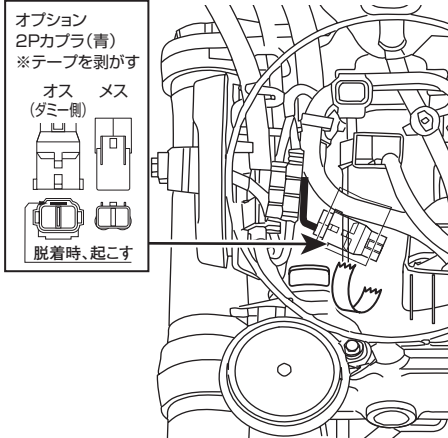
type-4



車種	取り出し箇所	コネクタ / カブラ位置
CRF250L/M (MD38)	オプション 2P (青) カブラ	フロントバイザ裏ブーツ内
CT125 (JA55/65)		ヘッドライトケース内 (ダミーカブラで防水処理)
モンキー 125 (JB03)		
ダックス 125 (JB04)		



JB03/JB04



製品の保証について

- 製造には万全を期しておりますが、万一当社の製造上の原因による品質不良がありました場合は同様、同数の新しい製品とお取り替え、又は無償修理致しますが、それに伴う故障、破損、事故等についてのパーツ代金、整備費用の代償はご容赦下さい。
- 当社製品の保証期間は商品購入後から6ヶ月です。

 株式会社 キタコ
〒577-0015 東大阪市長田 3-8-13
TEL.06-6783-5311 (代)
FAX.06-6782-0740


221220


電源取り出しハーネス		(ホンダ type-4) 商品コード：756-9000130
適合車種	CRF250L/M (MD38)・CT125 ハンターカブ (JA55/65)・モンキー 125 (JB03)・ダックス 125 (JB04) ※国内仕様に限る	
注意!	・消費電力、電流の高い製品 (アンプ、コンプレッサー等) の接続には使用しないで下さい。	

この度はキタコ製品をお買い求め頂き誠に有り難うございます。説明文を良く理解して正しい取付を行って下さい。

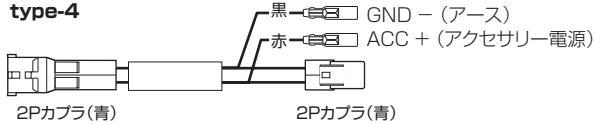
製品、装着についての注意 (必ずお読み下さい)

- ▼当製品の取付に当たっては特に以下の項目に注意して下さい。間違った取付や不注意な行為は重大な事故にもつながり、保証対象外となります。ご注意ください。
- 組み立てミス等によるパーツ、その他関連パーツの破損やそれに伴う事故等については全て運転者本人の責任とし、当社は一切の責任を負いませんのでご了承下さい。
- 組み付け及び、点検作業は必ず整備士資格のある方が行って下さい。また、周辺部品の役割等が理解できない方は必ず、専門店の担当者、又は当社までご相談下さい。
- 取付の際、必ず車種ごとのメーカーサービスマニュアルと合わせて取付作業を行って下さい。
- 当製品は車種専用設計に設計されていますので、適合車種以外の車両には取り付けしないで下さい。
- 取付後、車両の異常やエンジンが停止しないか良く確認して下さい。
- 走行前に、分解時に外したボルト、ナット類のゆるみや、カブラーや端子の接続忘れを確認して下さい。
- この商品、あるいはこの商品を取り付けた車両を第三者に譲渡する場合はこの説明書も併せてお渡し下さい。
- ※消費電力、電流の高い製品 (アンプ、コンプレッサー等) の接続には使用しないで下さい。

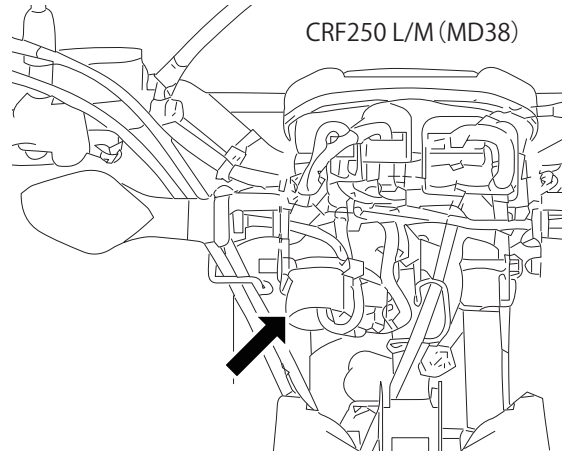
 当用紙はオートバイ整備の基本的な知識を持った方を対象にしています。技能や知識をお持ちにならない方は作業を行わないで下さい。

 お気付きの点や、異常を発見した場合は直ちに走行を停止して、当社まで、ご連絡下さい。
06-6783-5311

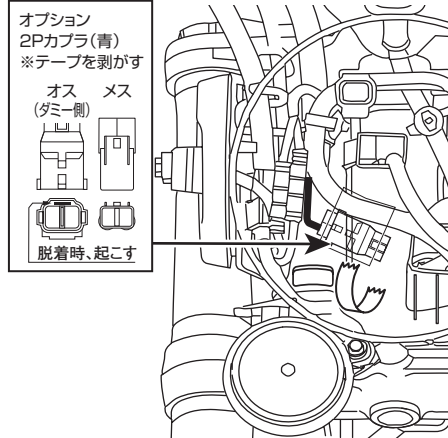
type-4



車種	取り出し箇所	コネクタ / カブラ位置
CRF250L/M (MD38)	オプション 2P (青) カブラ	フロントバイザ裏ブーツ内
CT125 (JA55/65)		ヘッドライトケース内 (ダミーカブラで防水処理)
モンキー 125 (JB03)		
ダックス 125 (JB04)		



JB03/JB04



製品の保証について

- 製造には万全を期しておりますが、万一当社の製造上の原因による品質不良がありました場合は同様、同数の新しい製品とお取り替え、又は無償修理致しますが、それに伴う故障、破損、事故等についてのパーツ代金、整備費用の代償はご容赦下さい。
- 当社製品の保証期間は商品購入後から6ヶ月です。

 株式会社 キタコ
〒577-0015 東大阪市長田 3-8-13
TEL.06-6783-5311 (代)
FAX.06-6782-0740

221220